

# Датчик давления расплава

## Модель: РТ124В-113Т (гигиенический)

### Описание

Модель РТ124В-113Т предназначена для измерения давления и температуры одновременно на оборудовании, используемом в медицинской или пищевой промышленности. Эта серия может использоваться совместно с интеллектуальным цифровым измерительным прибором N серии ZHYQ или другой измерительной аппаратурой. Нулевой и полный диапазон могут регулироваться, с усилением сигнал может быть подключен к PLC. Преимущества данного датчика — это высокая точность измерения давления, возможность внутренней калибровки 80%, отсутствие токсических материалов.

### Применения

- ◆ Производство химических волокон
- ◆ Медицинское или пищевое оборудование
- ◆ Переработка пластмасс и резин
- ◆ Измерение и контроль всех видов расплавов

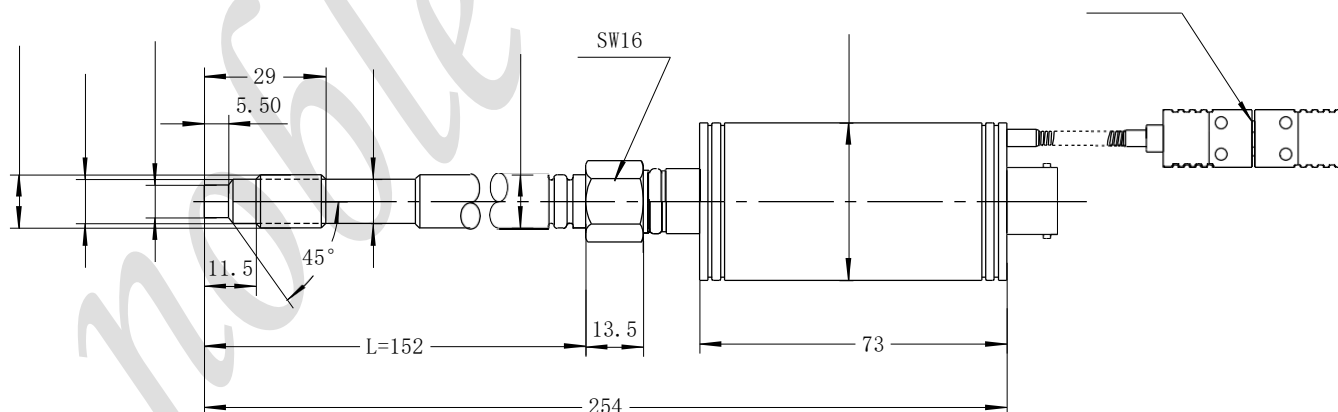
### Функции

- ◆ Высокое качество
- ◆ Нержавеющая сталь
- ◆ Легкость в установке
- ◆ Отсутствие токсических материалов
- ◆ Внутренняя калибровка 80 %
- ◆ Превосходная надежность и точность



### Размеры

#### РТ124В-113Т



**Спецификация**

Диапазон:	От 0...10 МПа до 0...150 МПа (от 0...150 PSI до 0...20000 PSI)
Выходной сигнал:	0~5 В; 0~10 В; 4-20 мА
Точность:	±1.0%FS
Входной сигнал:	24VDC
Повторяемость:	±0.2%
Конструкция:	мост Уитстона
Мостовое сопротивление:	350 ohms±10%
Превышение давления:	1.5×FSO
Внутренняя калибровка:	80%FSO±1%
Сопротивление изоляции:	1000Megohms @50Vdc
Диапазон температур:	260°C
Тип термопары:	J,K,E,PT100 опция для модели PT124B-113T
Разъемы:	5PIN, 6PIN
Пример заказа:	1/2"-20UNF, M14×1.5, M18×1.5 (резьба заказчика)

**Монтажное отверстие**

	D1	M22×1.5	M28×1.5	G3/4"	PT3/8"
	D2	Φ16.1	Φ18.3	Φ18.3	Φ10.3
	D3	Φ20.1	Φ26.1	Φ24.2	Φ14.9
	M	Φ23	Φ30	Φ21	Φ11
	A	11	12	12	14
	B	12	15	15	19
	C	40	35	35	40
	D1	M12×1.5	M14×1.5	1/2-20UNF	M18×1.5
	D2	Φ8	Φ8	Φ8	Φ10.1
	D3	Φ10.8	Φ12.5	Φ11.5	Φ16.1
	D4	Φ12.5	Φ14.5	Φ13.1	Φ20
	A	6	6	6	6.5
	B	9	9.5	9.5	10

**Инструкция для заказа**

Модель	Диапазон(бар)	Выходной сигнал	Резьба	Соединение	Другие требования
PT124B-113T	---	---	---	---	---
Пример: PT124B-113T-500Bar-3.33mV/V-1/2-20UNF-6PIN					

**Рекомендации по установке**

**Установка**

Не снимайте защитный колпачок с датчика, пока он не будет готов к установке. Перед первоначальной установкой проверьте правильность обработки монтажного отверстия. Устанавливайте датчик используя алюминиевые прокладки. Модуль электроники должен быть закреплен с помощью существующих монтажных кронштейнов на оборудовании.

**Извлечение**

Убедитесь, что внутри монтажного отверстия не осталось металла или пластмассы. Перед очисткой экструдера извлеките все установленные датчики. Безопасное извлечение датчика возможно только при расплавленном полимере. Сразу же после извлечения датчики, очистите мембрану мягкой тканью или аналогичным материалом. Также рекомендуется использовать специальный инструмент для чистки монтажных отверстий ZHYQ сразу же после извлечения датчика, для дальнейшей беспроблемной установки.

**Начало работы**

Убедитесь, что рабочие зоны нагреты до необходимых температур, не создавая давления, руководствуясь инструкциями установите ноль и отрегулируйте диапазон. Перед запуском процесса производства, убедитесь, что на наконечнике и рядом с ним нет нерасплавленного материала.

**Электрический модуль**

Наконечник датчика предназначен для высоких температур, но имейте ввиду, что корпус электрического модуля работает при температурах не выше 80 C<sup>0</sup>, поэтому Ваша задача обеспечить данные условия эксплуатации. При корректной эксплуатации датчика, сохраняется точность измерения и увеличивается срок эксплуатации.

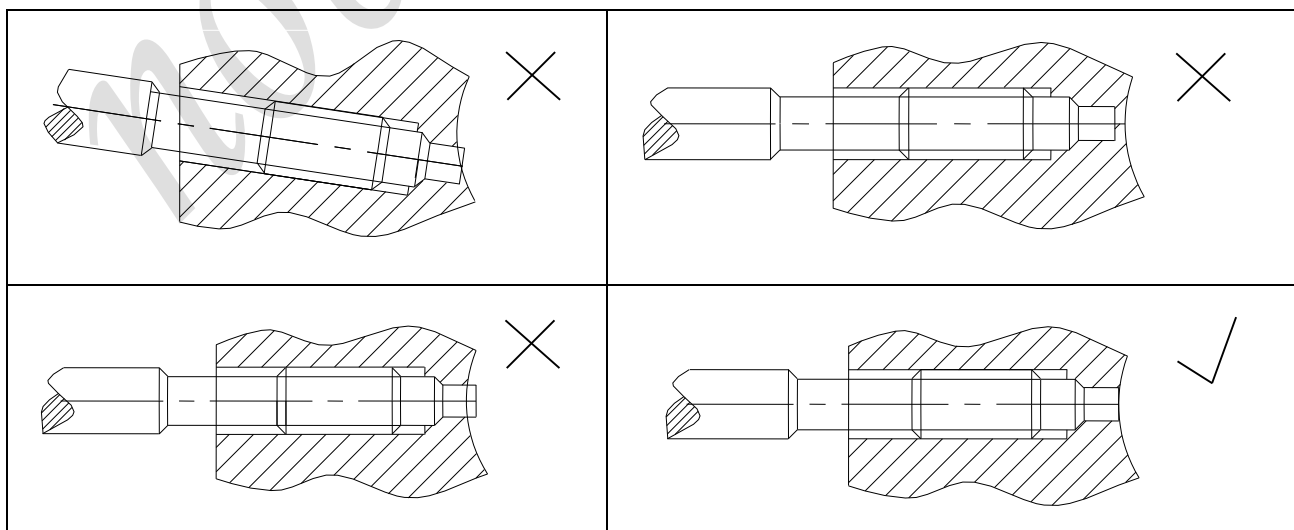
**Эффект перегрузки**

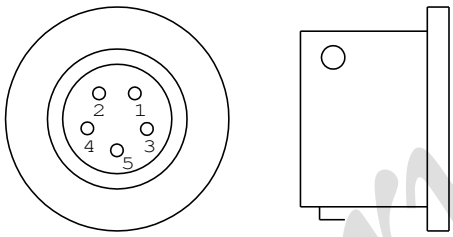
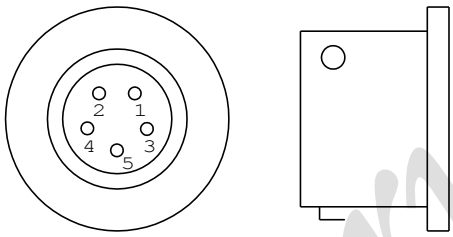
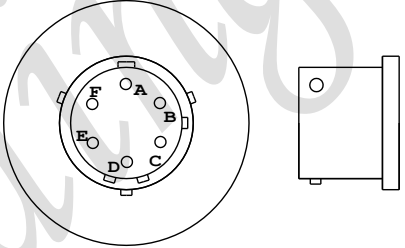
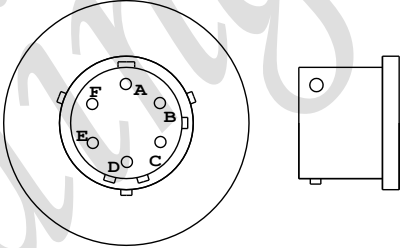
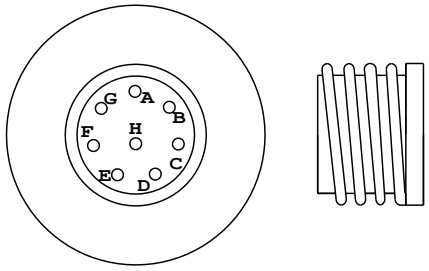
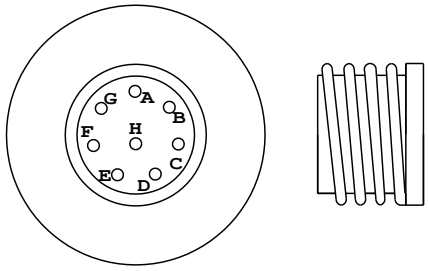
При измерении и контроле давления убедитесь, что датчик работает в пределах номинального давления, слишком длительное время перегрузки давление повлияет на точность и естественный срок эксплуатации преобразователя, при этом защита от кратковременных перегрузок предусмотрена.

**Провода**

Используйте экранированный кабель, заземлите его только с одного конца во избежание появления помех.

**Корректная установка отмечена галочкой**



<b>Вых. сигнал</b> 0/5V, 1-5V; 0/10V 0/0.5V 2.0mV/V	<b>Назначение</b>	<b>Цвет</b>	<b>PIN</b>	
	Сигнал +	Голубой	1	
	Питание +	Красный	2	
	Сигнал -	Белый	3	
	Питание -	Желтый	4	
<b>Вых. сигнал</b>	<b>Назначение</b>	<b>Цвет</b>	<b>5</b>	
4/20 мА	Сигнал +	Голубой	1	
	Питание+	Красный	2	
	Калибровка	Желтый	4	
	Калибровка	Черный	5	
<b>Вых. сигнал</b> 0-5V; 1-5V; 0-10V; 0/0.5V 3.33mV/V	<b>Назначение</b>	<b>Цвет</b>	<b>6</b>	
	Сигнал +	Голубой	A	
	Сигнал -	Зеленый	B	
	Питание +	Красный	C	
	Питание -	Желтый	D	
	Калибровка	Коричневый	E	
<b>Вых. сигнал</b>	<b>Назначение</b>	<b>Цвет</b>	<b>6</b>	
4-20 мА	E+ / S+	Красный	A	
	E- / S-	Голубой	B	
	Калибровка	Желтый	E	
	Калибровка	Черный	F	
<b>Вых. сигнал</b> 0-5V; 1-5V; 0-10V; 0/0.5V 3.33mV/V	<b>Назначение</b>	<b>Цвет</b>	<b>8</b>	
	Питание +	Красный	A	
	Сигнал +	Голубой	B	
	Питание -	Желтый	C	
	Сигнал -	Зеленый/ Белый	D	
	Калибровка	Коричневый	E	
	Калибровка	Черный	F	
Blank	--	G, H		
<b>Вых. сигнал</b>	<b>Назначение</b>	<b>Цвет</b>	<b>8</b>	
4-20 мА	E+ / S+	Красный	A	
	E+ / S+	Голубой	B	
	Калибровка	Желтый	E	
	Калибровка	Черный	F	