

# Электроконтактный манометр расплава

## Модель: РТ124У-616 (гибкий стержень)

### Описание

Манометр серии РТ124У-616 поставляется с уплотненной мембранной, стрелочным циферблатом и немецким механизмом с электрическим выходным контактом. Выполнен из нержавеющей стали. Возможна установка индикатора как с задней, так и с лицевой стороны манометра. Корпус вращается вдоль своей оси на 360 градусов. Для автоматического контроля давления в процессе производства, манометр оснащен встроенным высокоточным магнитным контактом.

### Применения

- ◆ Производство химических волокон
- ◆ Переработка пластмасс и резин
- ◆ Нефтехимическая промышленность
- ◆ Измерение и контроль всех видов расплавов

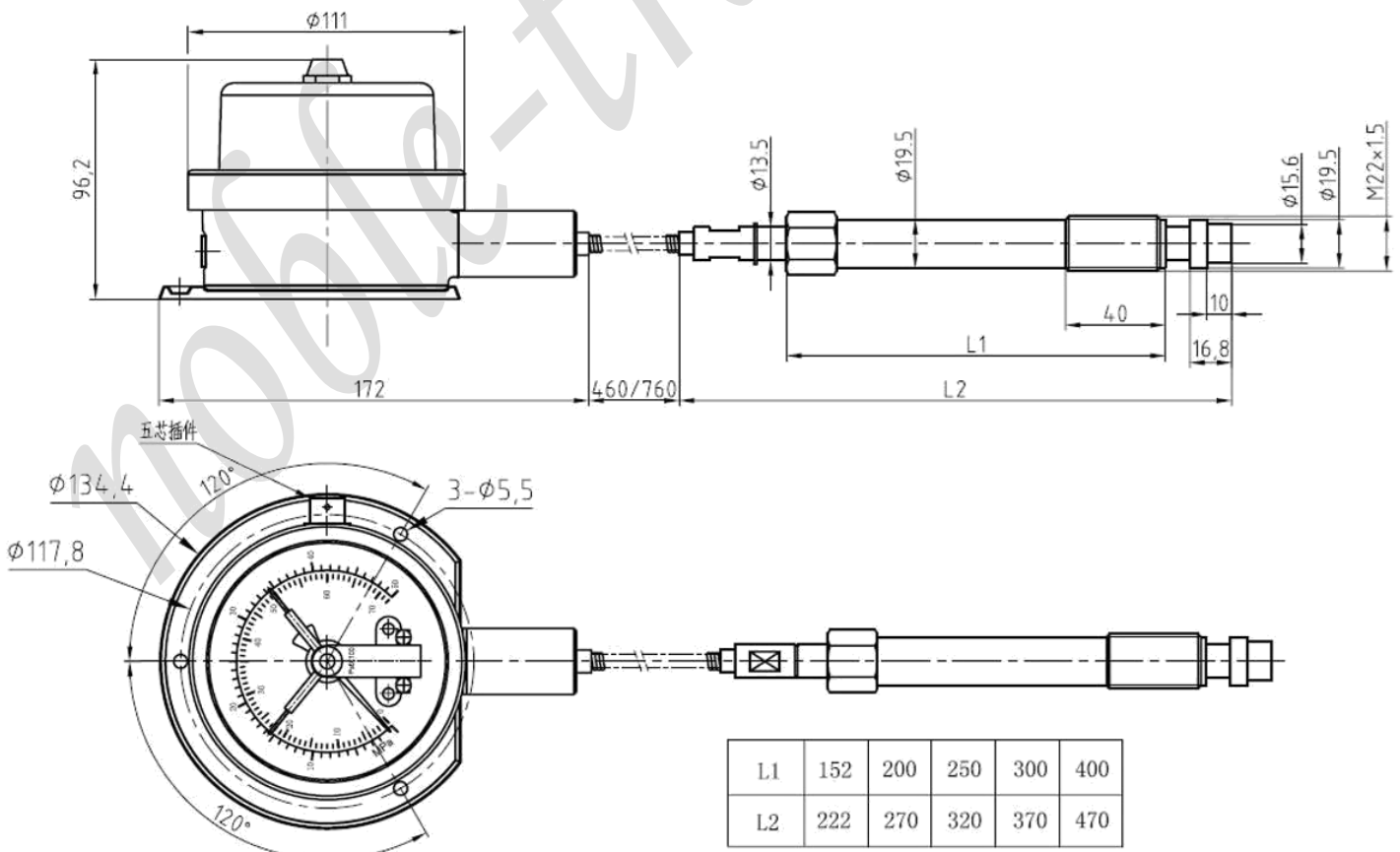
### Функции

- ◆ Прямое, локальное чтение
- ◆ Механическая конструкция
- ◆ Шток вверх или шток вниз
- ◆ Возможность управления
- ◆ Легкая установка, высокая надежность
- ◆ Установка нуля
- ◆ Наличие аварийных сигналов



### Размеры

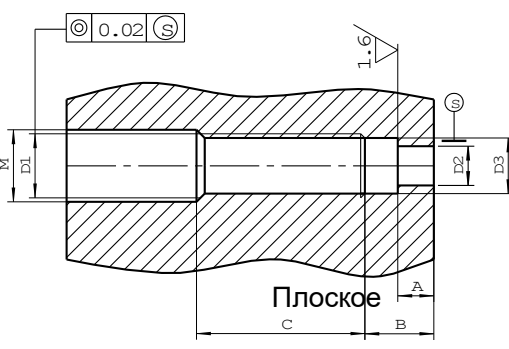
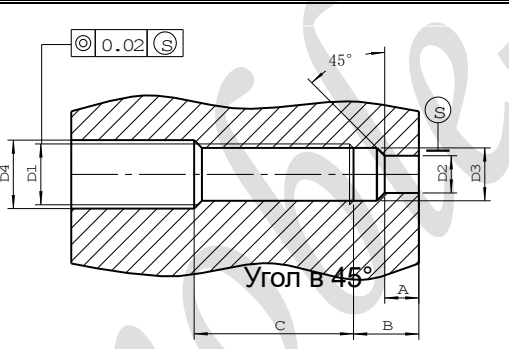
РТ124У-616



**Спецификация**

Диапазон измерений	От 35 Мпа, 40 МПа
Выходной сигнал	Сухой контакт
Точность	±
Входное напряжение	V
Конфигурация	Трубка Бурдона
Избыточное давление	1.5×FS
Максимальная темп	0°C
Диаметр циферблата	100 мм
Длина гибкой трубки	0.5...5М
Электрическое соединение	Прямой кабель
Технологическое соединение	M22*1.5, G3/4 (опция)

**Монтажное отверстие**

 <p>Плоское</p>	D1	M22×1.5	M28×1.5	G3/4"	PT3/8"
	D2	Φ16.1	Φ18.3	Φ18.3	Φ10.3
	D3	Φ20.1	Φ26.1	Φ24.2	Φ14.9
	M	Φ23	Φ30	Φ21	Φ11
	A	11	12	12	14
	B	12	15	15	19
	C	40	35	35	40
	 <p>Угол в 45°</p>	D1	M12×1.5	M14×1.5	1/2-20UNF
D2		Φ8	Φ8	Φ8	Φ10.1
D3		Φ10.8	Φ12.5	Φ11.5	Φ16.1
D4		Φ12.5	Φ14.5	Φ13.1	Φ20
A		6	6	6	6.5
B		9	9.5	9.5	10

**Инструкция для заказа**

Модель	Диапазон(бар)	Выходной сигнал	Резьба	Соединение	Другие требования
P T	---	---	---	---	---
Пример: PT124Y-616-500Bar-3.33mV/V-1/2-20UNF-6PIN					