

# Манометр давления расплава

## Модель: РТ124У-614 (гибкий стержень)

### Описание

Манометр давления расплава с гибким стержнем РТ124У-614 выполнен из нержавеющей стали. Оснащается оригинальным немецким механизмом, улучшенной мембраной и стрелочным циферблатом. Установка циферблата может быть установлен как с задней, так и с лицевой стороны манометра. Корпус манометра можно регулировать произвольно в пределах 360 градусов для наилучшего угла обзора.

### Применения

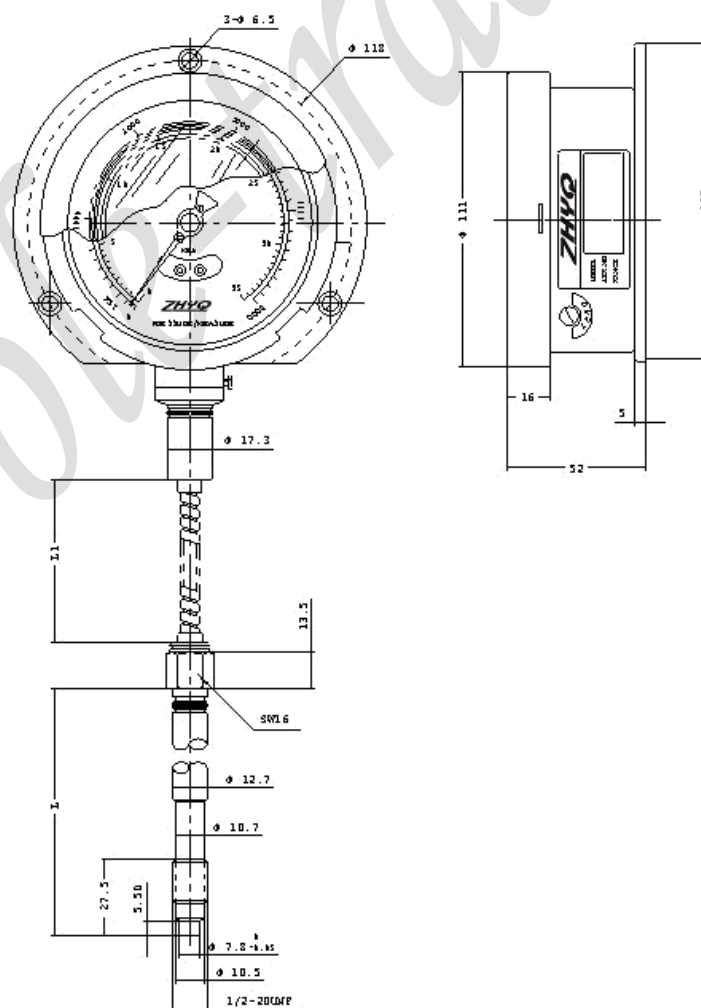
- ◆ Производство химических волокон
- ◆ Переработка пластмасс и резин
- ◆ Нефтехимическая промышленность
- ◆ Измерение и контроль всех видов расплавов

### Функции

- ◆ Прямое, локальное чтение
- ◆ Механическая конструкция
- ◆ Возможность управления
- ◆ Легкая установка, высокая надежность
- ◆ Установка нуля

### Размеры

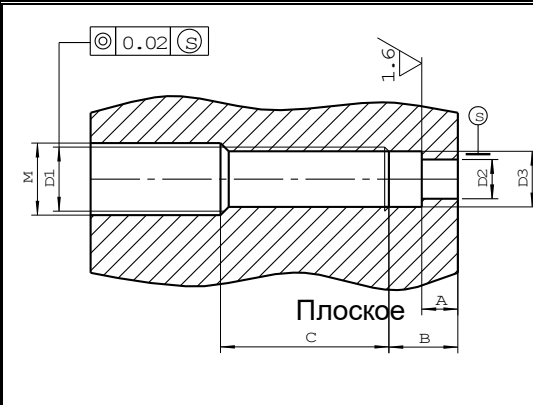
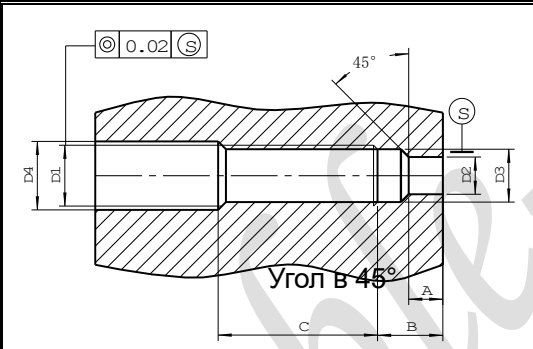
Р  
Т  
1  
2  
4  
У  
-  
6  
1



**Спецификация**

Диапазон измерений	От 0...16 МПа до 0...150 МПа
Точность	±1. FS
Повторяемость	±0.2%
Конфигурация	Трубка Бурдона
Избыточное давление	1.5×FS
Максимальная темп	°C
Диаметр шкалы	100 мм
Соединение	1/2"-20UNF, M14×1.5, M18×1.5 (Optional)

**Монтажное отверстие**

	D1	M22×1.5	M28×1.5	G3/4"	PT3/8"
	D2	Φ16.1	Φ18.3	Φ18.3	Φ10.3
	D3	Φ20.1	Φ26.1	Φ24.2	Φ14.9
	M	Φ23	Φ30	Φ21	Φ11
	A	11	12	12	14
	B	12	15	15	19
	C	40	35	35	40
		D1	M12×1.5	M14×1.5	1/2-20UNF
D2		Φ8	Φ8	Φ8	Φ10.1
D3		Φ10.8	Φ12.5	Φ11.5	Φ16.1
D4		Φ12.5	Φ14.5	Φ13.1	Φ20
A		6	6	6	6.5
B		9	9.5	9.5	10

**Инструкция для заказа**

Модель	Диапазон(бар)	Выходной сигнал	Резьба	Соединение	Другие требования
P T	---	---	---	---	---
Пример: PT124Y-614-500Bar-3.33mV/V-1/2-20UNF-6PIN					