

Электроконтактный манометр расплава

Модель: РТ124У-613 (жесткий стержень)

Описание

Манометр серии РТ124У-613 поставляется с уплотненной мембранной, стрелочным циферблатом и немецким механизмом с электрическим выходным контактом. Манометр выполнен из нержавеющей стали. Возможна установка индикатора как с задней, так и с лицевой стороны манометра. Для выбора оптимального угла обзора, корпус вращается вдоль своей оси на 360 градусов. Манометр оснащен встроенным высокоточным магнитным контактом, а также датчиком давления с двумя выходами. Используется для автоматического контроля давления в процессе автоматизации.

Применения

- ◆ Производство химических волокон
- ◆ Переработка пластмасс и резин
- ◆ Нефтехимическая промышленность
- ◆ Измерение и контроль всех видов расплавов

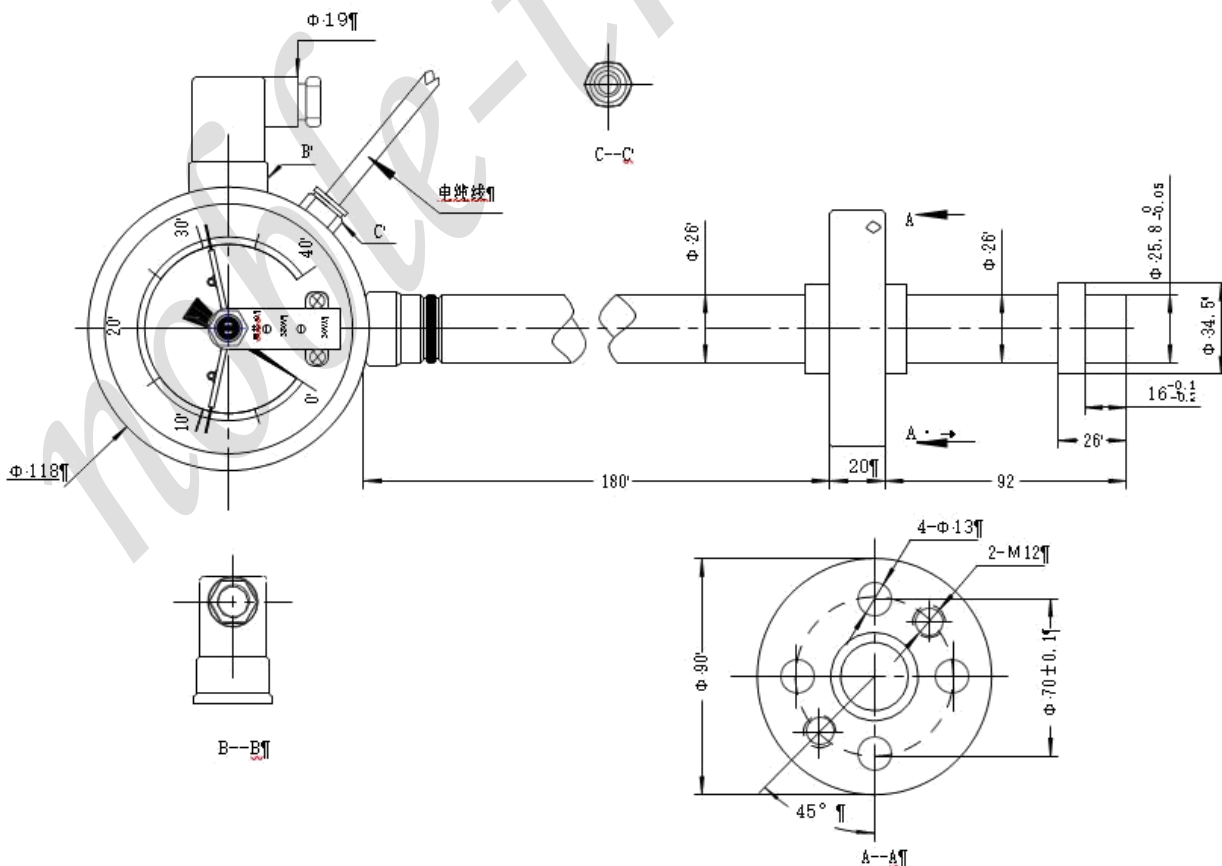
Функции

- ◆ Прямое, локальное чтение
- ◆ Механическая конструкция
- ◆ Шток вверх или шток вниз
- ◆ Возможность управления
- ◆ Легкая установка, высокая надежность
- ◆ Установка нуля
- ◆ Наличие аварийных сигналов



Размеры

Р
Т
1
2
4
У
-
6
1



Спецификация

Диапазон измерений	От 0...6 МПа до 0...150 МПа
Выходной сигнал	Сухой контакт
Точность	±
Входное напряжение	VDC, 10 VDC
Конфигурация	Трубка Бурдона
Избыточное давление	1.5×FS
Максимальная темп	0°C
Тип разъема	5 PIN, 6 PIN, DIN43650-A
Соединение	1/2"-20UNF, M14×1.5, M18×1.5 (Опция)

Монтажное отверстие

<p>Плоское</p>	D1	M22×1.5	M28×1.5	G3/4"	PT3/8"
	D2	Φ16.1	Φ18.3	Φ18.3	Φ10.3
	D3	Φ20.1	Φ26.1	Φ24.2	Φ14.9
	M	Φ23	Φ30	Φ21	Φ11
	A	11	12	12	14
	B	12	15	15	19
	C	40	35	35	40
<p>Угол в 45°</p>	D1	M12×1.5	M14×1.5	1/2-20UNF	M18×1.5
	D2	Φ8	Φ8	Φ8	Φ10.1
	D3	Φ10.8	Φ12.5	Φ11.5	Φ16.1
	D4	Φ12.5	Φ14.5	Φ13.1	Φ20
	A	6	6	6	6.5
	B	9	9.5	9.5	10
	C				

Инструкция для заказа

Модель	Диапазон(бар)	Выходной сигнал	Резьба	Соединение	Другие требования
P T	---	---	---	---	---
Пример: PT124Y-613-500Bar-3.33mV/V-1/2-20UNF-6PIN					