

# Манометр давления расплава Модель: РТ124У-612

## Описание

Манометр давления расплава РТ124У-612 с жестким стержнем имеет жесткую конструкцию выполненную из нержавеющей стали. Оснащается оригинальным немецким механизмом, улучшенной мембраной и стрелочным циферблатом. Циферблат устанавливается как с задней, так и с лицевой сторон манометра. Корпус можно вращать вокруг оси в пределах 360 градусов для наилучшего угла обзора. Благодаря наличию выходного сигнала, возможно подключение к приборам отображения.

## Применения

- ◆ Производство химических волокон
- ◆ Переработка пластмасс и резин
- ◆ Нефтехимическая промышленность
- ◆ Измерение и контроль всех видов расплавов

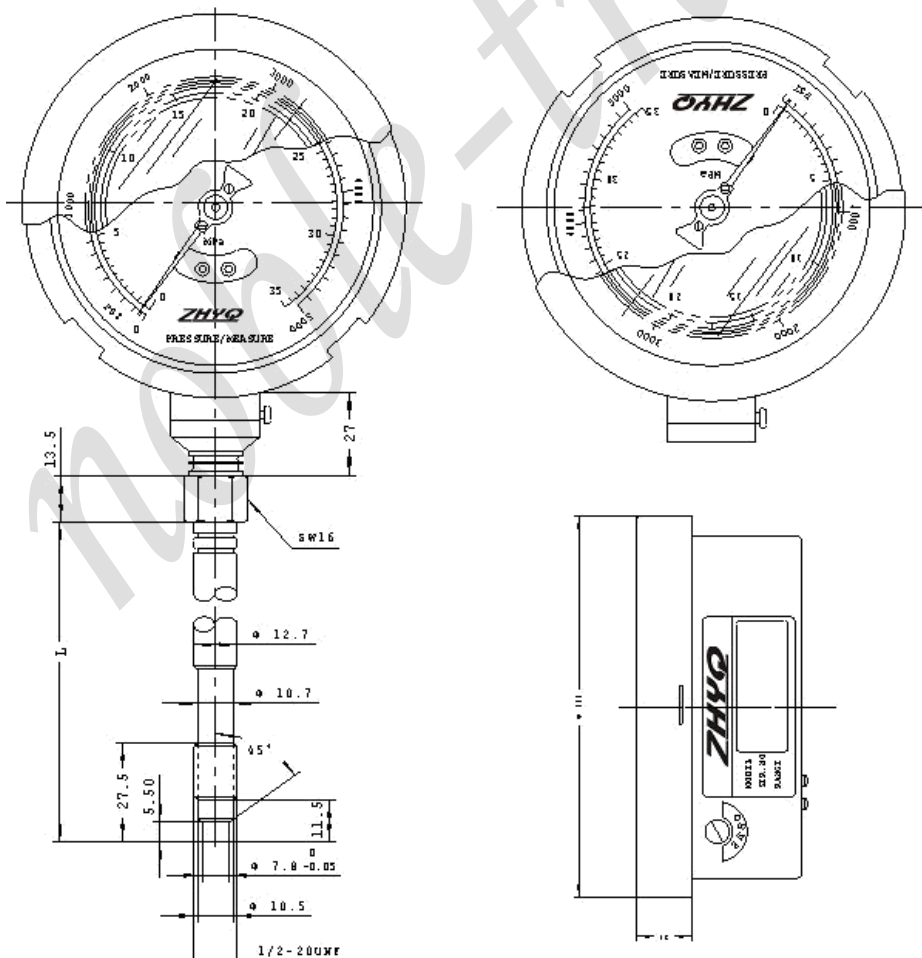
## Функции

- ◆ Прямое, локальное чтение
- ◆ Механическая конструкция
- ◆ Шток вверх или шток вниз
- ◆ Возможность управления
- ◆ Легкая установка, высокая надежность
- ◆ Установка нуля
- ◆ Выходной сигнал



## Размеры

Р  
Т  
1  
2  
4  
У  
-  
6  
1



6PIN-Wiring-code		
	3.33mV/V	4-20mA
A	S+α	E+/S+α
B	S-α	E-/S-α
C	E+α	α
D	E-α	α
E	Cα	Cα
F	Cα	Cα

**Спецификация**

Диапазон измерений	От 0...16 МПа до 0...150 МПа
Выходной сигнал	4-20 мА, 3,33 мВ/В
Точность	±
Входное напряжение	VDC, 10 VDC
Конфигурация	Трубка Бурдона
Избыточное давление	1.5×FS
Максимальная темп	260°C
Тип разъема	6 PIN, DIN63650-A
Соединение	1/2"-20UNF, M14×1.5, M18×1.5 (Опция)

**Монтажное отверстие**

<p>Плоское</p>	D1	M22×1.5	M28×1.5	G3/4"	PT3/8"
	D2	Φ16.1	Φ18.3	Φ18.3	Φ10.3
	D3	Φ20.1	Φ26.1	Φ24.2	Φ14.9
	M	Φ23	Φ30	Φ21	Φ11
	A	11	12	12	14
	B	12	15	15	19
	C	40	35	35	40
<p>Угол в 45°</p>	D1	M12×1.5	M14×1.5	1/2-20UNF	M18×1.5
	D2	Φ8	Φ8	Φ8	Φ10.1
	D3	Φ10.8	Φ12.5	Φ11.5	Φ16.1
	D4	Φ12.5	Φ14.5	Φ13.1	Φ20
	A	6	6	6	6.5
	B	9	9.5	9.5	10
	C				

**Инструкция для заказа**

Модель	Диапазон(бар)	Выходной сигнал	Резьба	Соединение	Другие требования
P T	---	---	---	---	---
Пример: PT124Y-612-500Bar-3.33mV/V-1/2-20UNF-6PIN					