

Датчик давления расплава

Модель: РТ124В-121Т (Гибкий стержень)

Описание

Датчик давления расплава (гибкий стержень) серии РТ124В-121Т измеряет давление с температурой в одной точке. Модель РТ124В-121Т включает термопару. Данная серия может быть использована совместно с интеллектуальными индикаторами N серии. Нулевое значение и полный диапазон настраиваемы, усиленный выходной сигнал дает возможность соединять датчик с PLC, дает возможность измерять показания с высокой точностью, надежность измерения и высокое качество, а также внутреннюю 80 % калибровку.

Применение

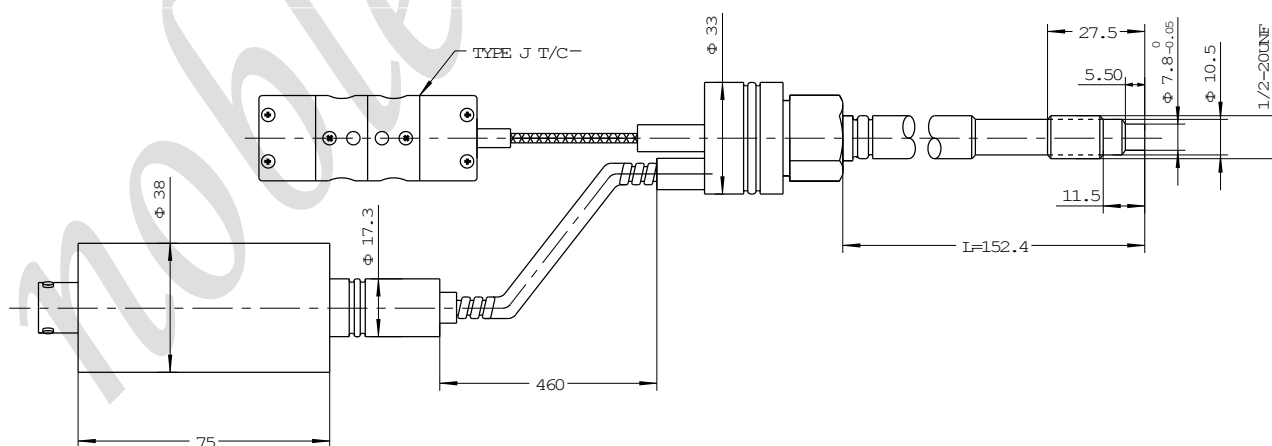
- ◆ Производство химических волокон
- ◆ Переработка пластмасс и резин
- ◆ Пищевая и медицинская промышленность
- ◆ Измерение и контроль всех видов расплавов

Функции

- ◆ Нержавеющая сталь
- ◆ Легкость в установке
- ◆ Установка 0 и диапазона
- ◆ Различные усиления сигналов опционально
- ◆ Внутренняя калибровка
- ◆ Хорошая стабильность и помехозащищенность
- ◆ Превосходная надежность и точность

Размеры

РТ124В-121Т



Спецификация

Диапазон:	От 0...10 МПа до 0...150 МПа (от 0...150 PSI до 0...20000 PSI)
Выходной сигнал:	0~5V; 0~10V; 4-20mA
Точность:	±1%FS; ±1.5%FS
Пробуждение:	VDC
Повторяемость:	±0.2%
Конструкция:	мост Уитстона
Мостовое сопротивление:	350 ohms±10%
Превышение давления:	1.5×FSO
Внутренняя калибровка:	80%±1%
Сопротивление изоляции:	1000Megohms @50Vdc
Диапазон температур:	0~350°C
Тип терморпары:	J,K,E,PT100 Опция для модели PT124B-121
Разъемы:	5PIN, 6PIN
Пример заказа:	1/2"-20UNF, M14×1.5, M18×1.5 (Требования клиента)

Монтажное отверстие

<p>Плоское</p>	D1	M22×1.5	M28×1.5	G3/4"	PT3/8"
	D2	Φ16.1	Φ18.3	Φ18.3	Φ10.3
	D3	Φ20.1	Φ26.1	Φ24.2	Φ14.9
	M	Φ23	Φ30	Φ21	Φ11
	A	11	12	12	14
	B	12	15	15	19
	C	40	35	35	40
<p>Угол в 45°</p>	D1	M12×1.5	M14×1.5	1/2-20UNF	M18×1.5
	D2	Φ8	Φ8	Φ8	Φ10.1
	D3	Φ10.8	Φ12.5	Φ11.5	Φ16.1
	D4	Φ12.5	Φ14.5	Φ13.1	Φ20
	A	6	6	6	6.5
	B	9	9.5	9.5	10

Инструкция для заказа

Модель	Диапазон(бар)	Выходной сигнал	Резьба	Соединение	Другие требования
PT124B-121T	---	---	---	---	---
Пример: PT124B-121T-500Bar-3.33mV/V-1/2-20UNF-6PIN					

Датчик давления расплава
Модель: РТ124В-121Т
(Экономичный гибкий стержень)

Рекомендации по установке

Установка

Не снимайте защитный колпачок с датчика, пока он не будет готов к установке. Перед первоначальной установкой проверьте правильность обработки монтажного отверстия. Устанавливайте датчик используя алюминиевые прокладки. Модуль электроники должен быть закреплен с помощью существующих монтажных кронштейнов на оборудовании.

Извлечение

Убедитесь, что внутри монтажного отверстия не осталось металла или пластмассы. Перед очисткой экструдера извлеките все установленные датчики. Безопасное извлечение датчика возможно только при расплавленном полимере. Сразу же после извлечения датчика, очистите мембрану мягкой тканью или аналогичным материалом. Также рекомендуется использовать специальный инструмент для чистки монтажных отверстий ZHYQ сразу же после извлечения датчика, для дальнейшей беспроблемной установки.

Начало работы

Убедитесь, что рабочие зоны нагреты до необходимых температур, не создавая давления, руководствуясь инструкциями установите ноль и отрегулируйте диапазон. Перед запуском процесса производства, убедитесь, что на наконечнике и рядом с ним нет нерасплавленного материала.

Электрический модуль

Наконечник датчика предназначен для высоких температур, но имейте ввиду, что корпус электрического модуля работает при температурах не выше 80 С⁰, поэтому Ваша задача обеспечить данные условия эксплуатации. При корректной эксплуатации датчика, сохраняется точность измерения и увеличивается срок эксплуатации.

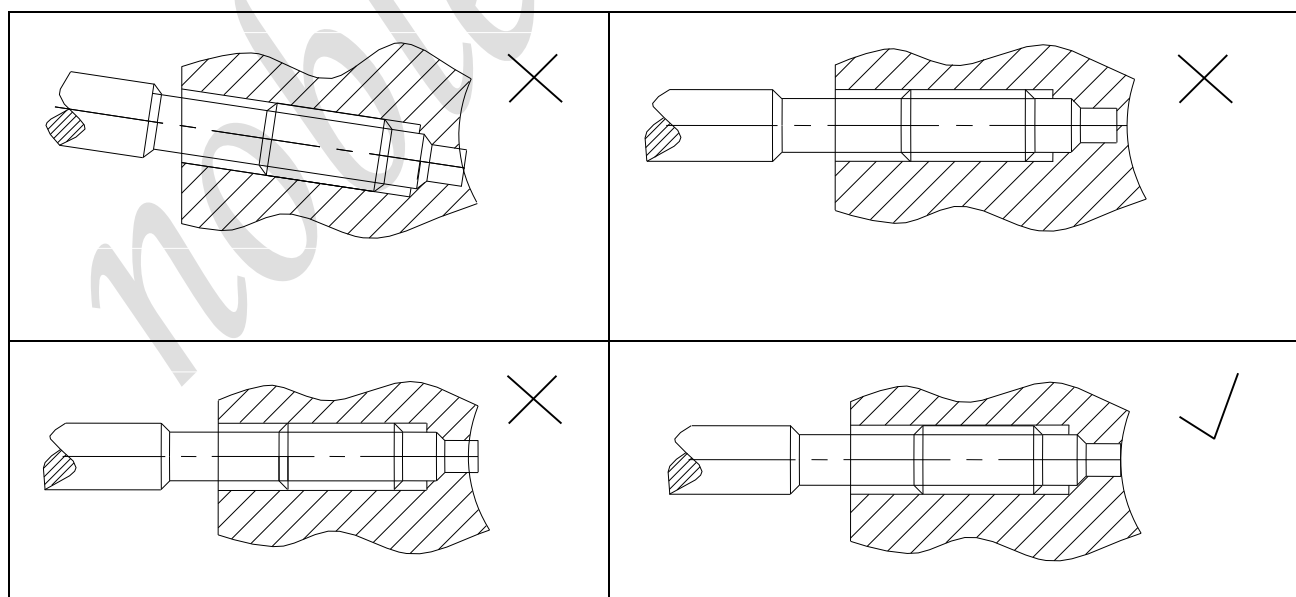
Эффект перегрузки

При измерении и контроле давления убедитесь, что датчик работает в пределах номинального давления, слишком длительное время перегрузки давление повлияет на точность и естественный срок эксплуатации преобразователя, при этом защита от кратковременных перегрузок предусмотрена.

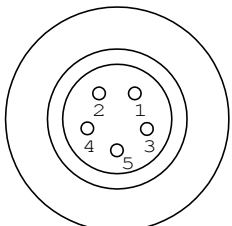
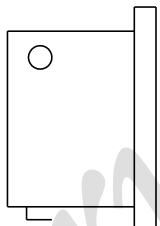
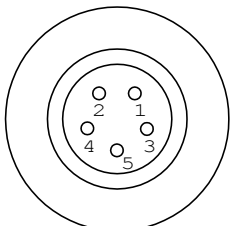
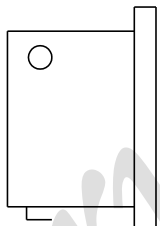
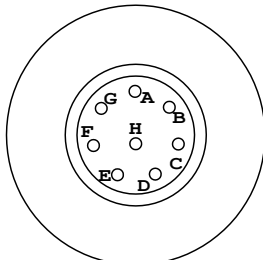
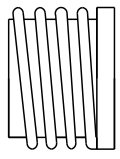
Провода

Используйте экранированный кабель, заземлите его только с одного конца во избежание появления помех.

Корректная установка отмечена галочкой



Монтажная схема

Вых. сигнал 0/5V, 1-5V; 0/10V 0/0.5V 2.0mV/V	Сигнал +	Голубой	PIN 1	 
	Питание +	Красный	2	
	Сигнал -	Белый	3	
	Питание -	Желтый	4	
	Калибровка	Черный	5	
Вых. сигнал 4/20 мА	Сигнал +	Голубой	5	
Питание+	Красный	2		
Калибровка	Желтый	4		
Калибровка	Черный	5		
Вых. сигнал 0-5V; 1-5V; 0-10V; 0/0.5V 3.33mV/V	Сигнал +	Голубой	A	 
	Сигнал -	Зеленый	B	
	Питание +	Красный	C	
	Питание -	Желтый	D	
	Калибровка	Коричневый	E	
	Калибровка	Черный	F	
Вых. сигнал 4-20 мА	E+ / S+	Красный	6	
	E- / S-	Голубой	B	
	Калибровка	Желтый	E	
	Калибровка	Черный	F	
Вых. сигнал 0-5V; 1-5V; 0-10V; 0/0.5V 3.33mV/V	Питание +	Красный	A	 
	Сигнал +	Голубой	B	
	Питание -	Желтый	C	
	Сигнал -	Зеленый/ Белый	D	
	Калибровка	Коричневый	E	
	Калибровка	Черный	F	
	Blank	--	G, H	
Вых. сигнал 4-20 мА	E+ / S+	Красный	8	
	E+ / S+	Голубой	B	
	Калибровка	Желтый	E	
	Калибровка	Черный	F	