

Манометр давления расплава

Модель: РТ124У-615

Описание

Манометр давления расплава с гибким стержнем РТ124У-615 выполнен из нержавеющей стали. Оснащается оригинальным немецким механизмом, улучшенной мембраной и стрелочным циферблатом. Установка циферблата может быть установлен как с задней, так и с лицевой стороны манометра. Корпус манометра можно регулировать произвольно в пределах 360 градусов для наилучшего угла обзора.

Применения

- ◆ Производство химических волокон
- ◆ Переработка пластмасс и резин
- ◆ Нефтехимическая промышленность
- ◆ Измерение и контроль всех видов расплавов

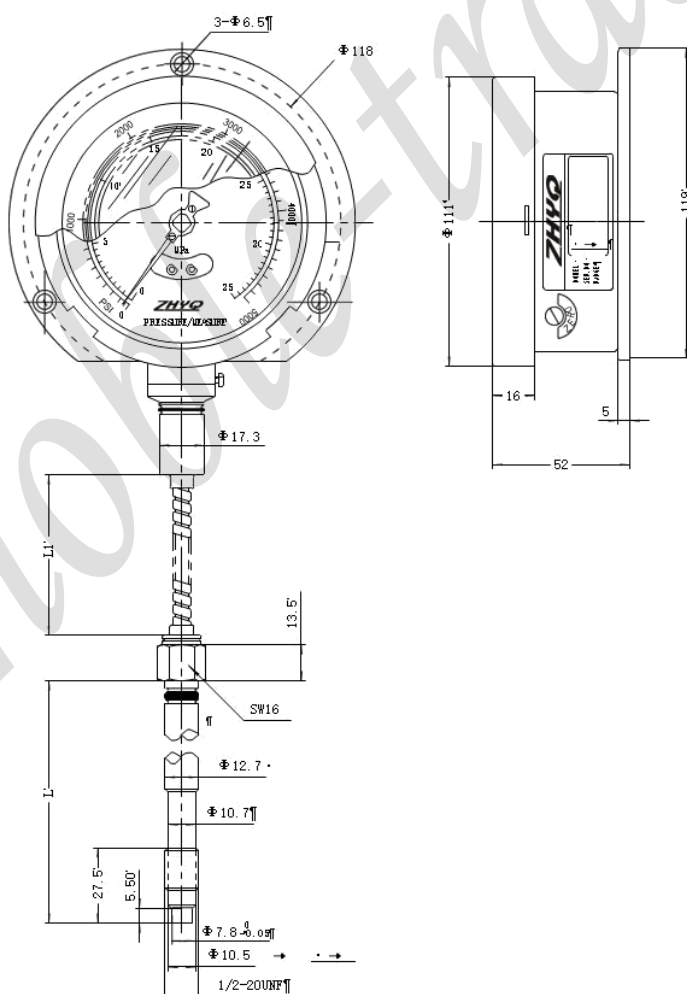
Функции

- ◆ Прямое, локальное чтение
- ◆ Возможность регулировки вверх и вниз
- ◆ Возможность управления диапазоном
- ◆ Легкая установка, высокая надежность
- ◆ Установка нуля
- ◆ Наличие выходного сигнала



Размеры

Р
Т
1
2
4
У
-
6
1



DIN43650 · Wiring · code		
3.33mV/V		4-20mA
A	--	E+/S+
B	--	E-/S-
C	--	
D	--	
E	--	
F	--	

6PIN · Wiring · code		
3.33mV/V		4-20mA
A	S+	E+/S+
B	S-	E-/S-
C	E+	
D	E-	
E	C	C
F	C	C

Спецификация

Диапазон измерения	От 0...6 МПа до 0...150 МПа
Выходной сигнал	4-20 мА; 3.33 мВ/В
Точность	±1.0%FS; ±1.5%FS
Входной сигнал	24VDC; 10VDC
Конфигурация	Трубка Бурдона
Избыточное давление	1.5×FS
Максимальная температура	350°C
Диаметр циферблата	100 мм
Длина гибкой трубки	0.5...5M
Электрическое соединение	6PIN или DIN43650 опционально для 4-20 мА
Технологическое соединение	1/2"-20UNF, M14×1.5, M18×1.5 (опционально)

Монтажное отверстие

	D1	M22×1.5	M28×1.5	G3/4"	PT3/8"
	D2	Φ16.1	Φ18.3	Φ18.3	Φ10.3
	D3	Φ20.1	Φ26.1	Φ24.2	Φ14.9
	M	Φ23	Φ30	Φ21	Φ11
	A	11	12	12	14
	B	12	15	15	19
	C	40	35	35	40
	D1	M12×1.5	M14×1.5	1/2-20UNF	M18×1.5
	D2	Φ8	Φ8	Φ8	Φ10.1
	D3	Φ10.8	Φ12.5	Φ11.5	Φ16.1
	D4	Φ12.5	Φ14.5	Φ13.1	Φ20
	A	6	6	6	6.5
	B	9	9.5	9.5	10

Инструкция для заказа

Модель	Диапазон(бар)	Выходной сигнал	Резьба	Соединение	Другие требования
P T	---	---	---	---	---
Пример: PT124Y-615-500Bar-3.33mV/V-1/2-20UNF-6PIN					