

Манометр давления расплава

Модель: РТ124У-610 (жесткий стержень)

Описание

Манометр давления расплава с жестким стержнем РТ124У-610 имеет механическую конструкцию и не требует источника питания. Он оснащается оригинальным немецким механизмом, уплотненной мембраной и стрелочным индикатором. Циферблат может быть установлен как с задней, так и с лицевой стороны манометра. Корпус манометра можно регулировать произвольно в пределах 360 градусов для наилучшего угла обзора.

Применения

- ◆ Производство химических волокон
- ◆ Переработка пластмасс и резин
- ◆ Нефтехимическая промышленность
- ◆ Измерение и контроль всех видов расплавов

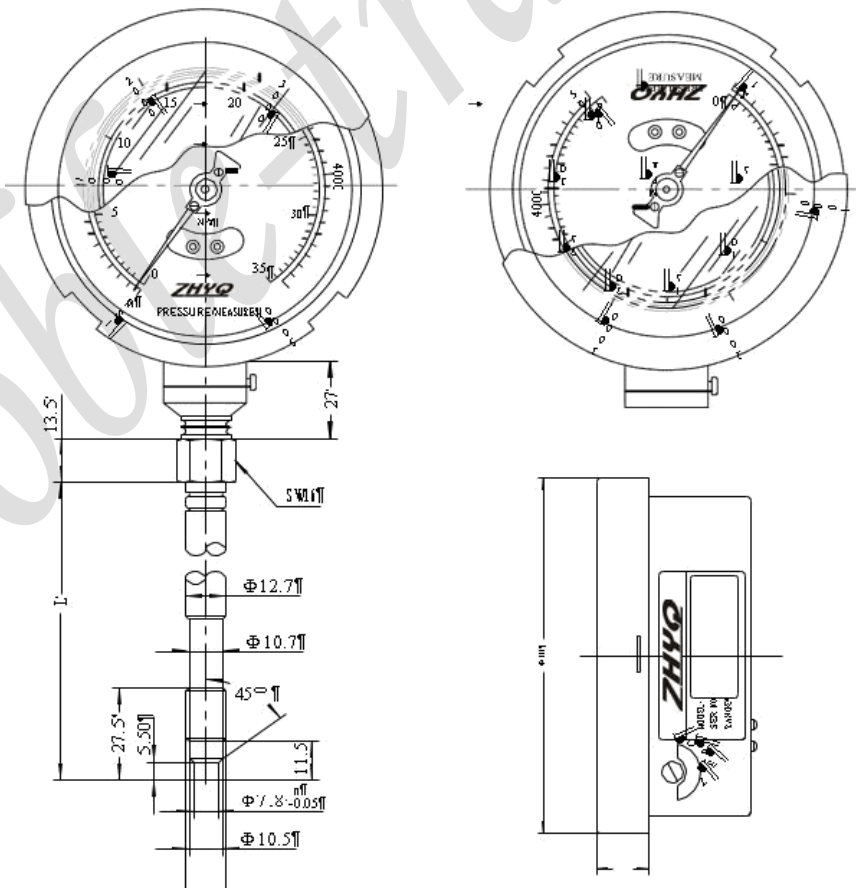
Функции

- ◆ Прямое, локальное чтение
- ◆ Механическая конструкция
- ◆ Шток вверх или шток вниз
- ◆ Возможность управления
- ◆ Легкая установка, высокая надежность
- ◆ Установка нуля



Размеры

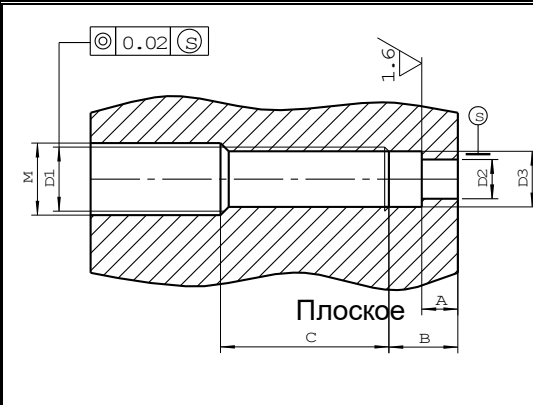
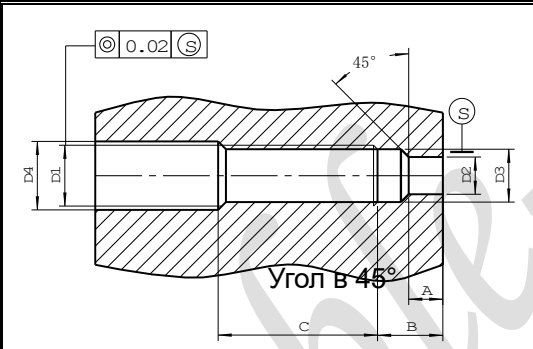
РТ124У-610



Спецификация

Диапазон измерений	От 0...16 МПа до 0...150 МПа
Точность	±1. FS
Повторяемость	±0.2%
Конфигурация	Трубка Бурдона
Избыточное давление	1.5×FS
Максимальная темп	260°C
Диаметр шкалы	100 мм
Соединение	1/2"-20UNF, M14×1.5, M18×1.5 (Optional)

Монтажное отверстие

 <p>Плоское</p>	D1	M22×1.5	M28×1.5	G3/4"	PT3/8"
	D2	Φ16.1	Φ18.3	Φ18.3	Φ10.3
	D3	Φ20.1	Φ26.1	Φ24.2	Φ14.9
	M	Φ23	Φ30	Φ21	Φ11
	A	11	12	12	14
	B	12	15	15	19
	C	40	35	35	40
	 <p>Угол в 45°</p>	D1	M12×1.5	M14×1.5	1/2-20UNF
D2		Φ8	Φ8	Φ8	Φ10.1
D3		Φ10.8	Φ12.5	Φ11.5	Φ16.1
D4		Φ12.5	Φ14.5	Φ13.1	Φ20
A		6	6	6	6.5
B		9	9.5	9.5	10

Инструкция для заказа

Модель	Диапазон(бар)	Выходной сигнал	Резьба	Соединение	Другие требования
PT124Y-610	---	---	---	---	---
Пример: PT124Y-610-500Bar-3.33mV/V-1/2-20UNF-6PIN					